

BỘ GIÁO DỤC VÀ ĐÀO TẠO
KỶ THI TỐT NGHIỆP TRUNG HỌC PHỔ THÔNG NĂM 2024

Bài thi: KHOA HỌC TỰ NHIÊN

Môn thi thành phần: SINH HỌC

Thời gian làm bài: 50 phút, không kể thời gian phát đề

(Đề thi có 04 trang)

Mã đề thi 201.

- Câu 81:** Trong quá trình nhân đôi ADN, enzym nào sau đây có chức năng tổng hợp mạch mới theo chiều $5' \rightarrow 3'$?
A. ADN pôlimeraza. **B.** Pepsin. **C.** Restrictaza. **D.** Enzim tháo xoắn.
- Câu 82:** Theo lí thuyết, ở một loài thực vật có bộ NST $2n$, hợp tử có bộ NST $(2n + 1)$ có thể phát triển thành thể đột biến nào sau đây?
A. thể một. **B.** thể ba. **C.** thể tứ bội. **D.** thể tam bội.
- Câu 83:** Trong hệ sinh thái đồng rừng, loài nào sau đây **không** phải là sinh vật sản xuất?
A. Cây ngô. **B.** Sâu ăn lá lúa. **C.** Cây rau má. **D.** Cây lúa.
- Câu 84:** Menden đã sử dụng đối tượng nghiên cứu nào sau đây khi tiến hành thí nghiệm phát hiện quy luật phân li độc lập?
A. Cải bắp. **B.** Ruồi giấm. **C.** Cây hoa phấn. **D.** Đậu Hà Lan.
- Câu 85:** Ở một quần thể cà chua, xét một gen có hai alen (D, d), tần số alen D là 0,20. Theo lí thuyết, tần số alen d của quần thể này là
A. 0,80. **B.** 0,64. **C.** 0,04. **D.** 0,40.
- Câu 86:** Ở một loài thực vật, giao phấn giữa hai cây dị hợp hai cặp gen nằm trên các cặp NST khác nhau tự thụ phấn thu được đời con có tỉ lệ 9 cây hoa đỏ: 7 cây hoa trắng. Theo lí thuyết, màu sắc hoa được chi phối bởi hiện tượng di truyền nào sau đây?
A. Tính đa hiệu của gen. **B.** Tương tác bổ sung.
C. Di truyền ngoài nhân. **D.** Tương tác cộng gộp.
- Câu 87:** Trong các mức cấu trúc siêu hiển vi của NST điển hình ở sinh vật nhân thực, sợi cơ bản có đường kính là
A. 300 nm. **B.** 30 nm. **C.** 11 nm. **D.** 700 nm.
- Câu 88:** Cánh dơi và tay người có kiểu cấu tạo xương giống nhau do chúng được bắt nguồn từ cùng một cơ quan ở loài tổ tiên thuộc bảng chứng tiến hóa
A. giải phẫu so sánh. **B.** hóa thạch. **C.** sinh học phân tử. **D.** tế bào học.
- Câu 89:** Trong mô hình cấu trúc của opêron Lac ở vi khuẩn E. coli, enzym ARN pôlimeraza bám vào vị trí nào sau đây để tiến hành phiên mã?
A. Gen cấu trúc A. **B.** Gen cấu trúc Z. **C.** Gen cấu trúc Y. **D.** Vùng khởi động.
- Câu 90:** Quá trình giảm phân ở cơ thể có kiểu gen $\frac{De}{dE}$ không xảy ra hoán vị gen. Theo lí thuyết, cơ thể này tạo ra các loại giao tử là
A. De và de. **B.** DE và dE. **C.** De và dE. **D.** De và de.
- Câu 91:** Giống lúa "gạo vàng" được tạo ra do chuyển gen tổng hợp β - carôten là thành tựu của
A. công nghệ gen. **B.** phương pháp gây đột biến.
C. nhân bản vô tính. **D.** công nghệ tế bào.

- Câu 92:** Trong quần xã sinh vật, trâu rừng sử dụng cỏ làm thức ăn. Mối quan hệ sinh thái giữa trâu rừng và những cây cỏ này là
A. ức chế - cảm nhiễm. **B.** kí sinh.
C. cạnh tranh khác loài. **D.** sinh vật này ăn sinh vật khác.
- Câu 93:** Tỷ lệ giữa số lượng cá thể đực và số lượng cá thể cái trong quần thể là đặc trưng nào sau đây?
A. Kích thước của quần thể. **B.** Mật độ cá thể của quần thể.
C. Tăng trưởng của quần thể. **D.** Tỷ lệ giới tính.
- Câu 94:** Một loài cá rô phi có giới hạn sinh thái về nhiệt độ từ 5,6°C đến 42°C. Nhiệt độ thuận lợi cho các chức năng sống của chúng có giá trị từ 20°C đến 35°C. Nhiệt độ nào sau đây là giới hạn trên của loài này?
A. 20°C. **B.** 42°C. **C.** 5,6°C. **D.** 35°C.
- Câu 95:** Theo học thuyết tiến hóa tổng hợp hiện đại, nhân tố nào sau đây cung cấp nguồn biến dị sơ cấp cho quá trình tiến hóa?
A. Cách li địa lí. **B.** Đột biến.
C. Giao phối ngẫu nhiên. **D.** Giao phối không ngẫu nhiên.
- Câu 96:** Nguyên tố dinh dưỡng khoáng thiết yếu nào sau đây tham gia cấu tạo nên diệp lục?
A. Môlipđen. **B.** Clo. **C.** Magiê. **D.** Đồng.
- Câu 97:** Trong tế bào, phân tử nào sau đây có anticôđon?
A. Lipit. **B.** Prôtêin. **C.** tARN. **D.** Tinh bột.
- Câu 98:** Động vật nào sau đây hô hấp bằng mang?
A. Chó sói. **B.** Mèo rừng. **C.** Châu chấu. **D.** Cá rô phi.
- Câu 99:** Ở ruồi giấm, alen A quy định mắt đỏ, alen a quy định mắt trắng; gen này nằm trên vùng không tương đồng của NST X. Ruồi cái mắt đỏ có kiểu gen là
A. $X^A X^A$. **B.** $X^a X^a$. **C.** $X^a Y$. **D.** $X^A Y$.
- Câu 100:** Theo giả thuyết siêu trội, cơ thể có kiểu gen nào sau đây biểu hiện ưu thế lai cao nhất?
A. ddEa. **B.** ddee. **C.** DdEa. **D.** Ddee.
- Câu 101:** Xác con trùng trong hồ phách được phát hiện cổ nhất từ thời Cổ sinh thuộc bằng chứng tiến hóa nào sau đây?
A. Hóa thạch. **B.** Tế bào học. **C.** Sinh học phân tử. **D.** Giải phẫu so sánh.
- Câu 102:** Bò nông xếp thành hàng bắt được nhiều cá hơn bò nông đi kiếm ăn riêng rẽ. Mối quan hệ sinh thái giữa các con bò nông này là
A. ức chế - cạnh tranh. **B.** hỗ trợ cùng loài. **C.** cộng sinh. **D.** kí sinh.
- Câu 103:** Theo học thuyết tiến hóa tổng hợp hiện đại, phát biểu nào sau đây về các yếu tố ngẫu nhiên là sai?
A. Dưới tác động của yếu tố ngẫu nhiên, một alen có lợi cũng có thể bị loại bỏ hoàn toàn ra khỏi quần thể.
B. Tác động của yếu tố ngẫu nhiên có thể làm giảm sự đa dạng di truyền của quần thể.
C. Dưới tác động của yếu tố ngẫu nhiên, một alen có hại có thể trở nên phổ biến trong quần thể.
D. Yếu tố ngẫu nhiên làm thay đổi tần số alen của quần thể theo một hướng xác định.
- Câu 104:** Trong một thí nghiệm, ban đầu nồng độ ion K^+ trong dung dịch đất trồng là 1 mM và trong một bào tương tế bào lông hút của một loài cây trồng trên đất đó là 50 mM. Theo lí thuyết, sự hấp thụ ion K^+ ở tế bào lông hút của cây trồng này theo cơ chế

A. Thu động. B. Khuếch tán. C. Thẩm thấu. D. Chủ động.

Câu 105: Ở một loài động vật, xét một gen có hai alen (A, a) nằm trên NST thường. Theo lí thuyết, kiểu gen lai nào sau đây cho đời con có 2 loại kiểu gen?

A. $aa \times aa$. B. $AA \times aa$. C. $AA \times Aa$. D. $AA \times AA$.

Câu 106: Động vật hằng nhiệt sống ở vùng ôn đới thường có kích thước cơ thể lớn hơn loài họ hàng gần, sống ở vùng nhiệt đới. Sự thay đổi kích thước cơ thể này làm cho động vật hằng nhiệt sống ở vùng ôn đới có tỉ lệ giữa diện tích bề mặt cơ thể so với thể tích cơ thể.(1)., góp phần.(2). sự toả nhiệt của cơ thể. Các từ thích hợp điền vào chỗ trống (1), (2) lần lượt là

A. Giảm, tăng. B. Tăng, hạn chế. C. Tăng, tăng. D. Giảm, hạn chế.

Câu 107: Động vật nào sau đây có thể tuần hoàn đơn?

A. Cá chép. B. Trâu rừng. C. Sư tử. D. Chó sói.

Câu 108: Một loài cải có bộ NST $2n = 18$. Theo lí thuyết, số lượng NST trong một tế bào sinh dưỡng của thể tam bội thuộc loài này là

A. 17. B. 36. C. 27. D. 19.

Câu 109: Cho chuỗi thức ăn: Cây lúa → Châu chấu → Éch đồng → Rắn. Trong chuỗi thức ăn này, sinh vật nào sau đây thuộc bậc dinh dưỡng cấp 1?

A. Châu chấu. B. Rắn. C. Cây lúa. D. Éch đồng.

Câu 110: Nhiều bộ ba khác nhau cùng xác định một loại axit amin là đặc điểm nào của mã di truyền?

A. Tính thoái hóa. B. Tính phổ biến. C. Tính liên tục. D. Tính đặc hiệu.

Câu 111: Ở một loài côn trùng, cặp NST giới tính ở con cái là XX, con đực là XY. Tính trạng màu mắt gồm 2 loại kiểu hình do hai cặp gen (A, a) và (B, b) nằm trên 2 cặp NST khác nhau quy định. Màu mắt nâu có 3 dòng thuần chủng (kí hiệu là dòng 1, dòng 2 và dòng 3). Người ta sử dụng hai dòng thuần chủng mắt nâu để tiến hành hai phép lai sau.

- Phép lai 1 (P_1): ♀ dòng 2 x ♂ dòng 1, thu được F_{1-1} có 100% ♀ mắt đen: 100% ♂ mắt nâu.

- Phép lai 2 (P_2): ♀ dòng 1 x ♂ dòng 2, thu được F_{1-2} có 100% ♀ mắt đen: 100% ♂ mắt đen.

Theo lí thuyết, có bao nhiêu phát biểu sau đây về tính trạng màu mắt là đúng?

I. Màu mắt đen trong quần thể có tối đa 9 loại kiểu gen quy định.

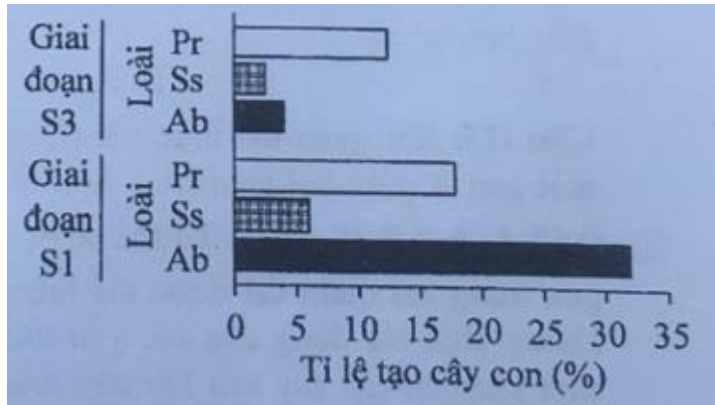
II. Nếu cho con ♂ F_{1-2} x ♀ dòng 3 thì trong số các con tạo ra ở F_2 , con ♂ mắt nâu chiếm tỉ lệ 75%.

III. Nếu cho các con F_{1-1} giao phối ngẫu nhiên thì tạo ra F_2 có tỉ lệ phân li kiểu hình ở hai giới là như nhau.

IV. Giả sử hai dòng mắt nâu (dòng 1 và dòng 2) được tạo ra nhờ phương pháp gây đột biến gen và chọn lọc từ dòng mắt đen thuần chủng, kết quả của hai phép lai trên cho thấy đột biến này đã xảy ra ở cùng một locut.

A. 4. B. 3. C. 2. D. 1.

Câu 112: Quá trình hình thành rừng từ các cồn (đồi) cát trong tự nhiên gồm 3 giai đoạn với các loài thực vật phổ biến gồm loài có Ab, loài cây gỗ Pr và loài có Ss. Giai đoạn sớm (S1) chỉ có các loài thực vật thân thảo, trong đó loài Ab có sinh khối lớn, chiếm hầu hết diện tích cồn cát. Ở giai đoạn trung gian (S2), loài Ss thay thế hầu hết loài Ab, trong khi loài Pr bắt đầu xuất hiện rải rác ở cuối giai đoạn này. Ở giai đoạn muộn (S3), loài Pr chiếm lĩnh phần lớn diện tích cồn cát và rừng hình thành. Sự phát tán hạt và khả năng sinh trưởng được (mọc được) có thể là những nguyên nhân dẫn đến sự xuất hiện hay không xuất hiện của các loài thực vật ở các giai đoạn diễn thế sinh thái.



Một thí nghiệm được tiến hành trong tự nhiên và thu được kết quả về tỉ lệ tạo cây con khi gieo hạt của mỗi loài (số lượng như nhau) đồng thời trên đất ở hai giai đoạn S1 và S3 được trình bày trong hình bên.

Có bao nhiêu nhận định sau đây về quá trình diễn thế sinh thái này là đúng?

- I. Trong tự nhiên, Ab là loài ưu thế trong quần xã ở các giai đoạn S1 và S2.
- II. So với loài Ss, loài Pr có ưu thế cạnh tranh ở giai đoạn S2 thấp hơn ở giai đoạn S3.
- III. Trong thí nghiệm, loài Pr có tỉ lệ tạo cây con thấp hơn loài Ab trong cả hai giai đoạn.
- IV. Các kết quả nghiên cứu ủng hộ giả thuyết rằng sự vắng mặt của loài Pr ở giai đoạn S1 trong tự nhiên là do loài này không được phát tán đến cồn cát hơn là do không sinh trưởng được trong giai đoạn này.

- A. 3. B. 4. C. 2. D. 1.

Câu 113: Ở một loài côn trùng, xét một gen có 2 alen nằm trên NST thường, trong đó alen a quy định tính kháng thuốc X là lặn so với alen A quy định tính không kháng thuốc X. Sự tác động của thuốc X có đặc tính diệt côn trùng được nghiên cứu ở một quần thể của loài này. Thời điểm sử dụng thuốc X từ năm 2000 đến hết năm 2010. Bảng sau cho biết số lượng cá thể với các kiểu gen khác nhau trong quần thể ở các thời điểm nghiên cứu.

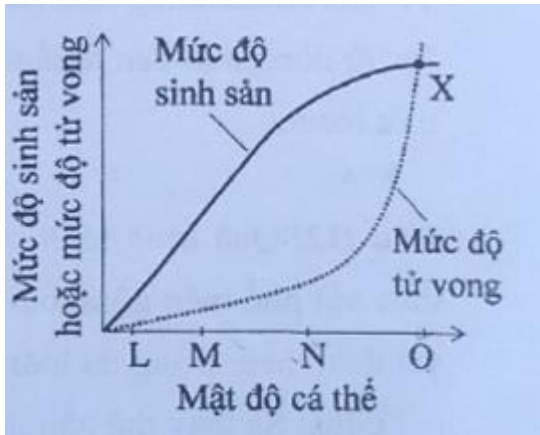
Kiểu gen	Số lượng cá thể					
	Trước năm 2000	Năm 2000	Năm 2005	Năm 2010	Năm 2015	Năm 2020
AA	450	62	52	4	150	330
Aa	6	24	70	24	128	90
aa	0	6	84	252	82	40

Có bao nhiêu phát biểu sau đây về quần thể này là đúng?

- I. Ở thời điểm trước khi sử dụng thuốc X, trong quần thể này đã có sẵn alen quy định tính kháng thuốc X.
- II. Tần số kiểu gen AA của quần thể ở năm 2000 gấp 1,2 lần tần số kiểu gen này ở năm 2005.
- III. Trong thời gian sử dụng thuốc X, tần số alen a tăng dần trong quần thể.
- IV. Từ năm 2010 đến năm 2020, tần số alen A tăng dần trong quần thể.

- A. 3. B. 1. C. 2. D. 4.

Câu 114: Hình bên thể hiện mức độ sinh sản và mức độ tử vong (đơn vị tương đối) theo mật độ cá thể (đơn vị tương đối) của một quần thể thực vật. Biết rằng, khi kích thước quần thể không chịu ảnh hưởng bởi nhập cư và xuất cư, phạm vi phân bố của quần thể là không đổi, môi trường sống ổn định. Các kí hiệu L, M, N, O là các điểm thể hiện mật độ cá thể được khảo sát; điểm X là giao điểm hai đường đồ thị tại mật độ O. Có bao nhiêu nhận định sau đây về quần thể này là đúng?



- I. Mức tăng số lượng cá thể khi quần thể có mật độ cá thể tại N thấp hơn tại M.
 II. Mức độ tử vong của quần thể không phụ thuộc vào mật độ cá thể.
 III. Mật độ cá thể tại O thấp hơn tại N nên mức độ cạnh tranh giữa các cá thể tại O thấp hơn tại N.
 IV. Mật độ cá thể tại L thấp hơn tại M là một trong những nguyên nhân dẫn đến mức độ sinh sản tại L thấp hơn tại M.
A. 1. **B.** 3. **C.** 4. **D.** 2.

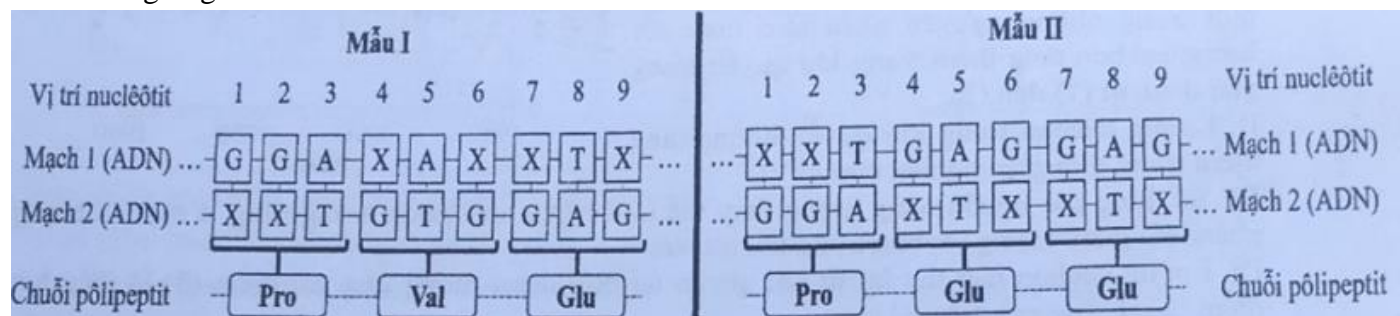
Câu 115: Hai quần thể thực vật (Q và R) lưỡng bội cùng loài sống ở các môi trường khác nhau, có một gen A gồm hai alen (A_1, A_2). Ở thế hệ P, hai quần thể đều có cấu trúc di truyền là $0,25 A_1A_1 : 0,50 A_1A_2 : 0,25 A_2A_2$. Thử tự thế hệ F_1 ở giai đoạn hạt (chưa nảy mầm) trở đi, tỉ lệ nảy mầm của các kiểu gen trong hai quần thể này được thể hiện ở bảng sau. Biết rằng, hai quần thể này giao phối ngẫu nhiên, không chịu tác động của các yếu tố ngẫu nhiên, di - nhập gen, đột biến gen; sức sống và khả năng sinh sản của các cây sau khi nảy mầm là như nhau. Có bao nhiêu phát biểu sau đây về hai quần thể này là đúng?

Kiểu gen	Tỉ lệ nảy mầm của hạt (%)	
	Quần thể Q	Quần thể R
A_1A_1	100	100
A_1A_2	100	60
A_2A_2	35	60

- I. Tần số alen A_1 của cả hai quần thể đều có xu hướng tăng dần qua các thế hệ.
 II. Ở các cây trưởng thành F_1 , tỉ lệ kiểu gen đồng hợp của quần thể R cao hơn quần thể Q.
 III. Thế hệ F_2 ở giai đoạn hạt (chưa nảy mầm) có tỉ lệ kiểu gen A_1A_1 của quần thể R là 16/49.
 IV. Ở giai đoạn cây trưởng thành của thế hệ F_2 , thành phần kiểu gen của cả hai quần thể đều không đạt trạng thái cân bằng.
A. 1. **B.** 4. **C.** 2. **D.** 3.

Câu 116: Ở người, xét một gen gồm hai alen: alen B mã hóa protein M1, không gây bệnh M; alen b mã hóa protein M2, gây bệnh M. Một loại kí sinh trùng gây ra bệnh N ở người không bị bệnh M, còn người bị bệnh M thường không mắc bệnh N. Để tìm hiểu cấu trúc của gen và protein gây bệnh M, người ta phân tích trình tự nuclêôtit (ADN) và trình tự axit amin tương ứng của gen này ở người bình thường (BB) và người bị bệnh (bb). Kết quả chỉ thể hiện một phân trình tự

nuclêôtit và chuỗi pôlipeptit do trình tự này mã hóa của hai người này kí hiệu là **mẫu I** và **mẫu II** được thể hiện ở hình dưới đây. Các trình tự nuclêôtit và axit amin còn lại của hai mẫu này là giống nhau.



Biết rằng, alen B đã xảy ra một đột biến điểm tạo ra alen b, kết quả làm tăng tỉ lệ uraxin của mARN được phiên mã từ alen b. Mỗi codon 5'GUG3', 5'XXU3', 5'GAG3' lần lượt mã hóa mỗi loại axit amin là: Val, Pro, Glu. Dựa vào dữ liệu trên, có bao nhiêu nhận định sau đây là đúng?
 I. Ở mẫu II, mạch làm khuôn là mạch 1, phiên mã theo chiều từ nuclêôtit số 9 đến nuclêôtit số 1.

II. Tỉ lệ $(A+G)/(T+X)$ của mạch 2 mẫu I là giống với mạch 2 của mẫu II.

III. Các protein M1 được tổng hợp từ trình tự nuclêôtit của mẫu II.

IV. Trong cùng điều kiện sống, nguy cơ mắc bệnh N của người có mẫu II thấp hơn người có mẫu I.

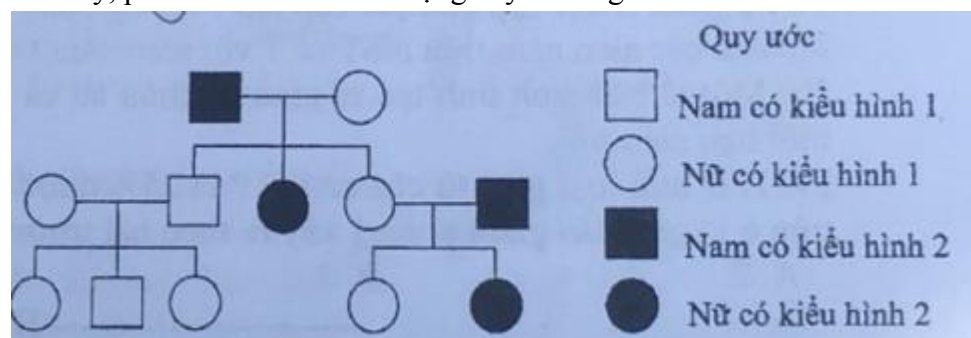
A. 4.

B. 3.

C. 2.

D. 1.

Câu 117: Phả hệ hình bên mô tả sự di truyền của một tính trạng ở người (gồm kiểu hình 1 và kiểu hình 2) do một gen có 2 alen quy định, alen trội là trội hoàn toàn. Theo lý thuyết, trong các phát biểu sau đây, phát biểu nào về tính trạng này là đúng?



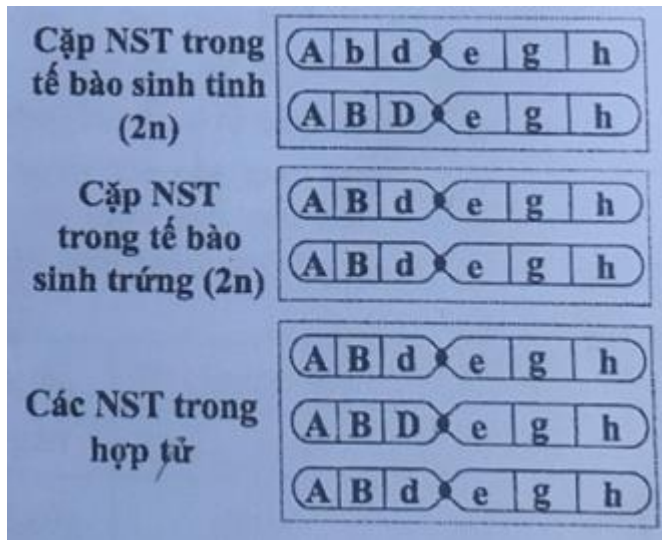
A. Kiểu hình 1 do alen lặn nằm trên vùng không tương đồng của NST Y quy định.

B. Kiểu hình 1 do alen lặn nằm trên NST thường quy định.

C. Kiểu hình 2 do alen trội nằm trên vùng không tương đồng của NST X quy định.

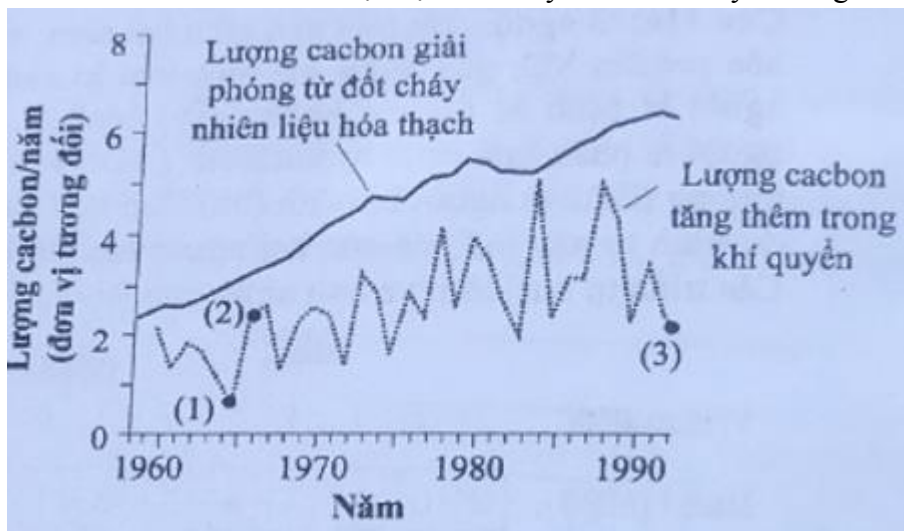
D. Kiểu hình 2 luôn di truyền theo dòng mẹ.

Câu 118: Hình bên thể hiện các NST thuộc cùng một cặp NST tương đồng của một loại động vật ở tế bào sinh tinh, tế bào sinh trứng đều có bộ NST $2n$ bình thường và hợp tử được tạo thành từ hai loại giao tử của các tế bào này. Các chữ cái trên các NST này minh họa alen của một số gen. Biết rằng, trong quá trình giảm phân của tế bào sinh tinh và tế bào sinh trứng đều không xảy ra hiện tượng hoán vị gen, đột biến gen ở cặp NST này; còn các cặp NST khác là bình thường. Dựa vào các thông tin trên, có bao nhiêu nhận định sau đây là đúng?



- I. Hợp tử nhận giao tử mang NST bị đột biến lặp đoạn từ tế bào sinh trứng.
 II. Hợp tử có bộ NST $3n$.
 III. Hợp tử nhận giao tử $(n+1)$ từ tế bào sinh trứng.
 IV. Cặp NST này phân li bình thường trong quá trình giảm phân của tế bào sinh tinh.
- A. 1. B. 4. C. 3. D. 2.

Câu 119: Hình bên mô tả sự thay đổi lượng cacbon giải phóng từ đốt cháy nhiên liệu hóa thạch và lượng cacbon tăng thêm hằng năm trong khí quyển của Trái Đất qua các năm kể từ năm 1958 đến năm 1992. Có bao nhiêu nhận định sau đây về vấn đề này là đúng?



- I. Sự gia tăng đốt cháy nhiên liệu hóa thạch là một trong những nguyên nhân làm thay đổi lượng cacbon tăng thêm trong khí quyển trong giai đoạn từ (1) đến (2).
 II. Lượng cacbon trong khí quyển không tăng thêm trong thời gian nghiên cứu.
 III. Sử dụng các nguồn năng lượng thay thế nhiên liệu hóa thạch, trồng rừng là một số biện pháp góp phần làm giảm lượng cacbon trong khí quyển.
 IV. Lượng cacbon hấp thụ lại từ khí quyển tại thời điểm tương ứng với điểm (3) là thấp hơn tại thời điểm tương ứng với điểm (1).
- A. 4. B. 2. C. 1. D. 3.

Câu 120: Ở ruồi giấm đực, xét một cơ thể P có kiểu gen $\frac{AD}{ad} Bb$ giảm phân bình thường, không xảy ra hoán vị gen. Biết cặp alen (A, a) và (D, d) nằm trên cặp NST tương đồng số 1; cặp alen (B, b) nằm trên cặp NST tương đồng số 2. Theo lí thuyết, có bao nhiêu phát biểu sau đây về quá trình giảm phân này là đúng?

I. Số loại giao tử tối đa tạo ra từ một tế bào sinh giao tử là 4.

II. Sự phân li độc lập của các cặp NST tương đồng số 1 và số 2 trong giảm phân dẫn đến sự phân li độc lập của các alen nằm trên NST số 1 với các alen nằm trên NST số 2 về các giao tử.

III. Một tế bào sinh tinh tạo ra giao tử chứa tất cả các loại alen trội có tỉ lệ bằng với tỉ lệ giao tử chứa một loại alen trội.

IV. Tỉ lệ mỗi loại giao tử của cơ thể P là 25% được tạo ra khi sắp xếp của các cặp NST mang các gen trên ở kì giữa lần giảm phân 1 xảy ra theo hai trường hợp với xác suất như nhau.

A. 2.

B. 3.

C. 4.

D. 1.

HẾT

Trang 6/6 - Mã đề thi 201